

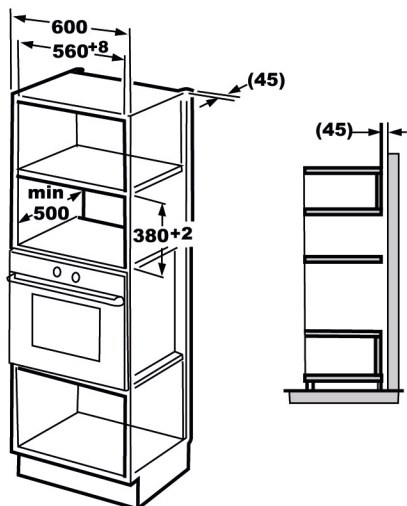
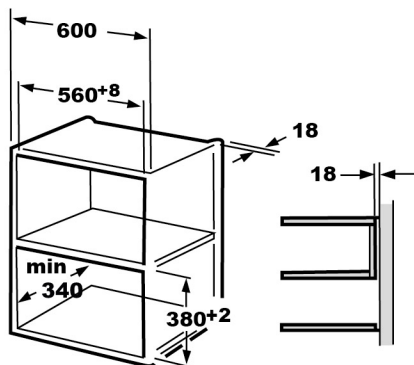
IMW-1625



Capacidad 25L

Microondas de integración

Plato de 31,5 cm



EAN: 8436546186601

DATOS TÉCNICOS

Capacidad del horno	25L
Potencia del microondas	900 W
Potencia del GRILL	1000 W
Nº Total de programas	8
Minutero	95 minutos
Tamaño del plato	31,5 cm

MEDIDAS

38,8 x 59,5 x 41 cm

CARACTERÍSTICAS

- Función DEFROST
- Apertura de puerta con botón
- GRILL de cuarzo
- Bloqueo infantil
- Display LED
- Control digital
- Señal al final de calentar

INFINITON
ES diseñado en España