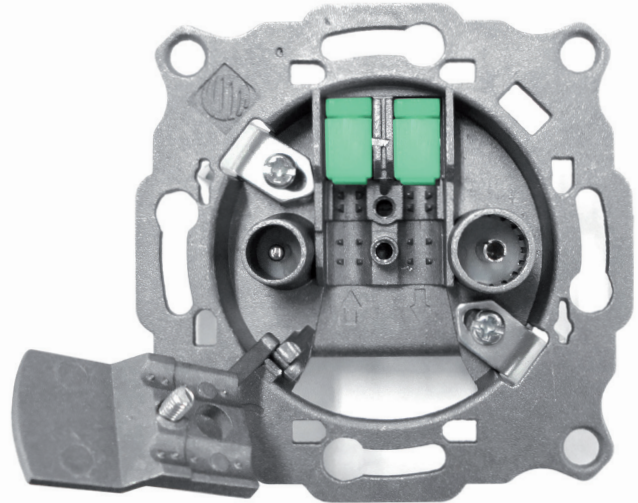
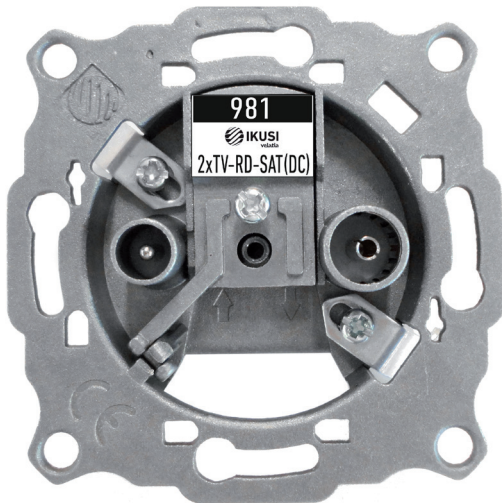
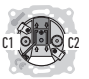


Bases de toma. Serie ARTU

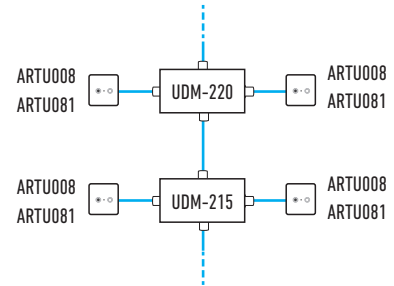
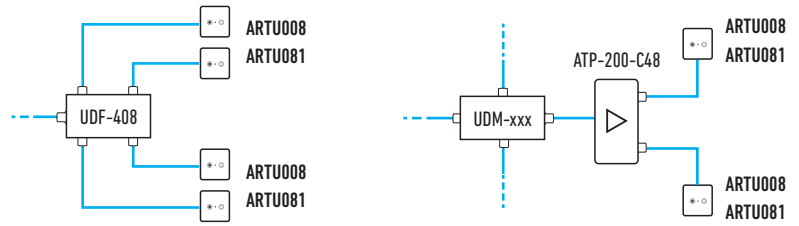


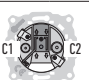
CARACTERÍSTICAS PRINCIPALES

- Bases de toma filtradas para montaje individual y en cascada.
- Amarre rápido del cable gracias a la brida basculante.
- Conexión fácil a través del sistema para inserción del vivo.
- Mínimas pérdidas de paso.
- Paso de corriente por el conector C2, salida SAT.
- Compatible con las principales placas embellecedoras del mercado.

MODELO		ARTU008	ARTU081
REF.		2574	2576
Instalación		Final	
Tipo		Puenteada	Resistiva
Conector		C1	IEC macho
		C2	IEC hembra
Rango de frecuencias	MHz	C1 C2	5 - 862 5 - 1000
Atenuación de conexión	dB	TV	< 1,5
		RD	< 10
Desacoplo C1-C2	dB	TV	-
		RD	< 15
Pérdidas de retorno	dB	TV	-
		RD	> 10
Garras de fijación		Sí	
Unidades/Embalaje	ud	10 / 100	
Peso embalado	kg	0,872 / 9,5	
Dimensiones embalaje	mm	170x70x130 / 780x160x180	

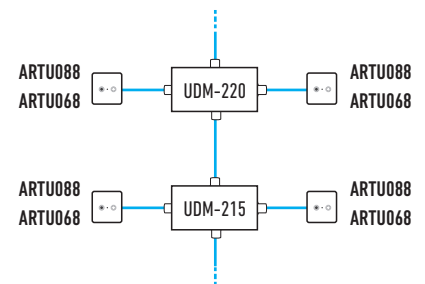
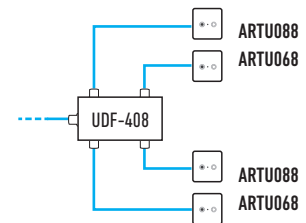
Instalaciones MATV



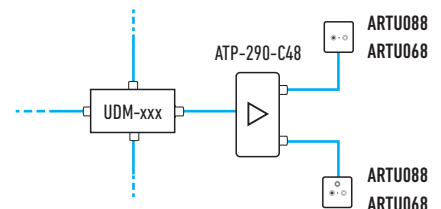
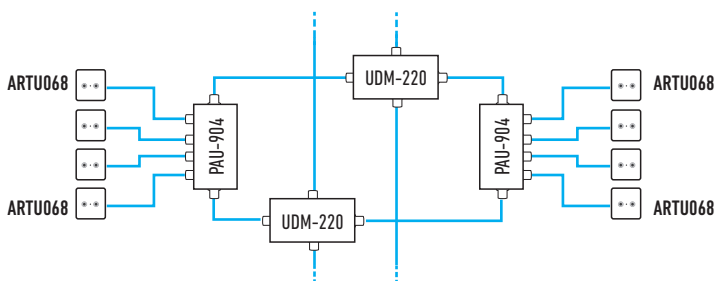
MODELO		ARTU088	ARTU068
REF.		2570	2571
Instalación		Individual	
Tipo		Filtrada	
Conector		C1	IEC macho
		C2	IEC hembra
Rango de frecuencias	MHz	C1 C2	5 - 862 5 - 694 950 - 2400
Atenuación de conexión	dB	TV+RD	< 1
		SAT	< 1,5
Desacoplo C1-C2	dB	TV+RD	> 25
		SAT	> 25
Selectividad	dB	TV+RD	> 15
		SAT	> 20
Pérdidas de retorno	dB	TV+RD	> 10
		SAT	> 6
Paso de corriente C2	Vdc	24	
	mA	500	
	Tono	22 kHz / DiSeqC	
Garras de fijación		Sí	No
Unidades/Embalaje	ud	10 / 100	
Peso embalado	kg	0,872 / 9,5	
Dimensiones embalaje	mm	170x70x130 / 780x160x180	


ICT

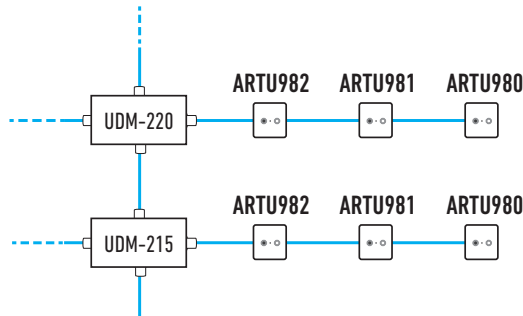
Instalaciones SMATV



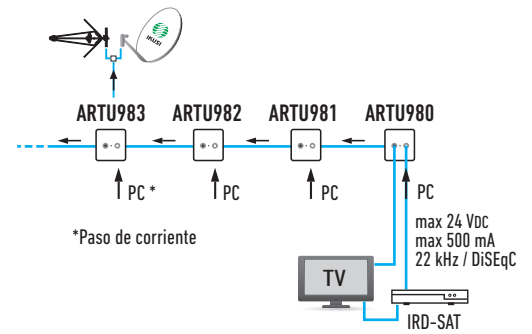
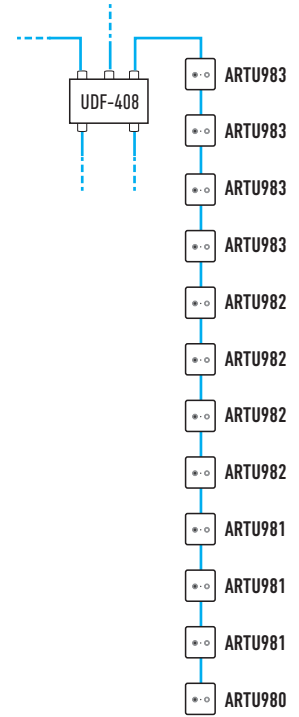
Instalaciones ICT



MODELO		ARTU980	ARTU981	ARTU982	ARTU983	
REF.		2578	2579	2580	2575	
Instalación		Final	Intermedia	Intermedia	Intermedia	
Tipo		Inductiva				
Conector		C1	IEC macho			
		C2	IEC hembra			
Rango de frecuencias	MHz	C1	5 - 862 / 950 - 2400			
		C2				
Atenuación de conexión	dB	TV	< 4,5 en C1	< 9	< 13	< 20
		SAT	< 6 en C2	< 10	< 14	< 24
Atenuación de paso	dB	TV	-	< 2	< 1,2	< 0,5
		SAT	-	< 3	< 2	< 1,2
Desacoplo C1-C2	dB	TV	> 16	> 25	> 25	> 25
		SAT				
Selectividad	dB	TV	-			
		SAT				
Pérdidas de retorno	dB	TV	> 10			
		SAT	> 6			
Paso de corriente C2	Vdc	24				
	mA	500				
	Tono	22 kHz / DiSeqC				
Garras de fijación		Sí				
Unidades/Embalaje	ud	10 / 100				
Peso embalado	kg	0,872 / 9,5				
Dimensiones embalaje	mm	170x70x130 / 780x160x180				

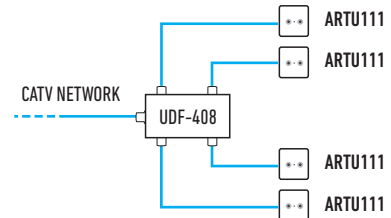


Instalaciones SMATV



MODELO		ARTU111	
REF.		2573	
Instalación		Individual	
Tipo		Filtrada	
Conector		C1	IEC macho
		C2	IEC hembra
Rango de frecuencias	MHz	C1	5 - 68 / 118 - 1000
		C2	88 - 108
Atenuación de conexión	dB	TV	< 0,5
		RD	< 3
Desacoplo	dB	TV	> 10
		RD	
Selectividad	dB	TV	> 15
		RD	
Pérdidas de retorno	dB	TV	> 13
		RD	> 15
Garras de fijación		Sí	
Unidades/Embalaje	ud	10 / 100	
Peso embalado	kg	0,872 / 9,5	
Dimensiones embalaje	mm	170x70x130 / 780x160x180	

Instalaciones CATV



Placas embellecedoras

MODELO		PBT-980	PBT-990	PBT-480
REF.		2488	2489	2490
Descripción		TV+SAT - TV+SAT	TV+RD - SAT	TV - RD
Para la base de toma	Ref.	2578 ; 2579 ; 2580 ; 2575	2570 ; 2571	2574 ; 2576 ; 2573
Unidades/Embalaje	ud	10		
Peso embalado	kg	0,172		
Dimensiones embalaje	mm	104 x 85 x 80		



Accesorio

MODELO		ABT-210		
REF.		1460		
Descripción		Zócalo para montaje en superficie, adaptable a cualquier base de toma		
Unidades/Embalaje	ud	1 / 50		
Peso embalado	kg	0,245 / 1,445		
Dimensiones embalaje	mm	80x80x25 / 360x290x30		

